

SK-187

吸顶红外入侵探测器 说明书

概述:

本产品为吸顶红外入侵探测器,具有现代时尚外观与透镜设计,全方位360度探测,安全无盲点;采用SMD工艺,内置智能微处理器,自动温度补偿,超强抗误报,抗EMI、RFI干扰,三级灵敏度可选。可应用于现代家居、仓库、银行等场所的安全防范。为到达安全防范效果,请您仔细阅读本说明书。

规格参数:

工作电源: 9~15V DC

消耗电流: $\geq 15\text{mA}$

覆盖范围: 4.8m x 4.8m (安装高度2.4m)

安装方式: 吸顶安装

安装高度: 2~4m

探测角度: 360° 全方位

LED报警指示灯: 红色LED指示, 开/关可选

灵敏度调节: 高/中/低三级灵敏度可选

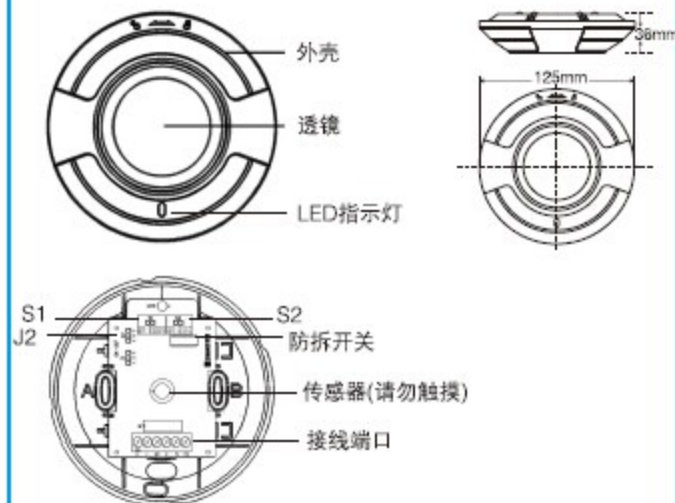
报警输出保持: 4秒, 50V DC/1A最大

防拆开关: 常闭, 50V DC/1A最大

报警输出方式: 常闭/常开可选

工作环境: 温度: $-20^{\circ}\text{C} \sim +55^{\circ}\text{C}$; 湿度: 95%

产品示意图:



设置:

J2 灵敏度设置选择

AB短接: 灵敏度最高, 适合比较稳定的环境, 如家居、办公室等; (出厂设置)

BC短接: 灵敏度较高, 抗干扰较强, 适合用电环境较差的地方, 如周边有用电量较大干扰较强的设备;

悬空: 灵敏度最低, 反应速率最慢, 抗干扰最强, 需要大量的入侵活动才可触发报警, 适合

恶劣环境中使用，如电磁干扰严重，环境温度不稳定等。

S1 报警输出方式选择

短接：报警输出方式为常闭输出（NC），即接线端子的“NC”和“C”断开；出厂设置
断开：表示常开输出（NO），即接线端子的“NC”和“C”闭合。

S2 LED指示灯开/关选择

选择状态	短接	断开
自检状态	指示灯亮1秒，灭1秒 (自检时间一般为30~90秒)	指示灯灭
报警状态	指示灯亮4秒	指示灯灭

安装：



A. 按逆时针(解锁)方向旋转外壳，并卸下外壳。



B. 沿着位于端子台另一侧的走线槽将电线穿入脱模孔。

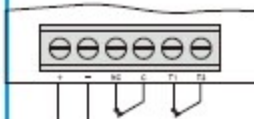


C. 用附带螺丝安装底座，将连接线穿入线孔，然后进行接线。



D. 将外壳安装对应标识对齐底座安装对应标识，合入底座，并按顺时针方向旋入外壳，通上电源

接线：



+: 外接直流电源DC 9~15V

-: 外接直流电源负极

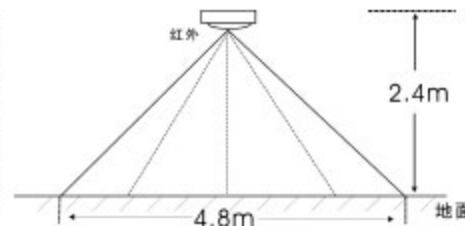
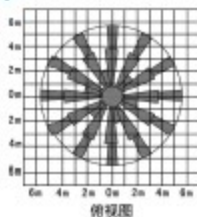
NC/C: 报警输出常闭(常开)，报警时开路(短路)

T1/T2: 防拆开关常闭，盒盖被拆除时开路

步行测试：

接通12V直流电源，在LED跳针短接(出厂设置)情况下，红色指示灯闪烁，探测器进入自检状态。自检时间约30~90秒，指示灯灭，表示探测器进入监测状态。在探测器覆盖的区域内，以正常的步行速度进入，则红色指示灯亮，探测器进入报警状态。

探测区域：



故障处理和维修：

故障现象	可能性的原因	应采取行动
LED指示灯不亮	LED指示灯开关被置于‘关’	打开LED指示灯开关（S2断开状态）
	探测区域不正确	参见‘探测区域’介绍
	电源电压不正常（断电、电压低）	将供电电压校正为9~15V
即使没有人在探测区域内，LED指示灯也亮灯	区域内有移动物体（窗口、墙壁挂件、花草等）或区域内温度发生快速变化（加热器、空调等）	1. 调节J2灵敏度跳针 2. 改变探测器的位置或移走移动物体、热源
LED指示灯亮但不发送信号	接线故障	检查接线情况
	由于超载，继电器触点发生粘结或损坏	检查输出负载；部件需要修理或更换